

PRINTZ Jean Charles

(1868 - 1911)

Luxembourg-city

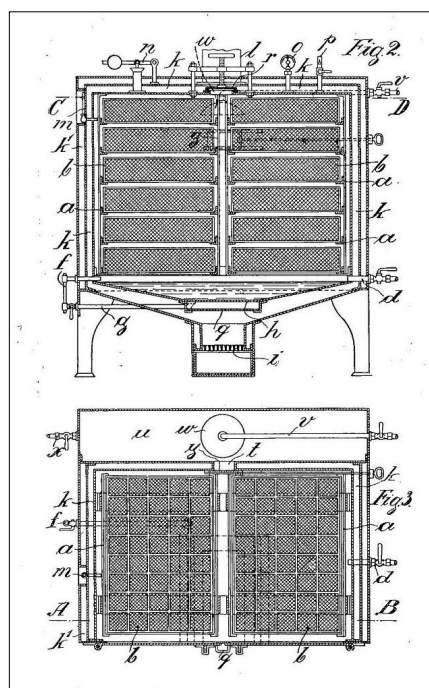
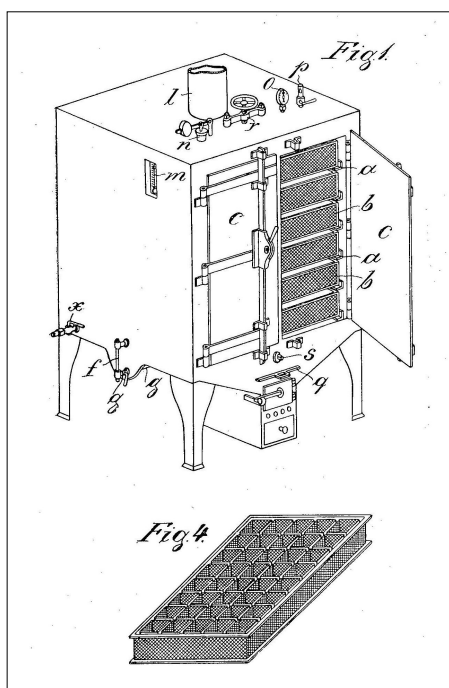
Patents (details)

1 - Dämpfapparat

CH patent 34753
Application date 28 August 1905

Gegenstand vorliegender Erfindung ist ein Dämpfapparat, welcher zur Zubereitung von Speisen dient und beispielsweise bei Massenspeisung in Gefängnissen, Kasernen etc. gut verwendbar ist.

*Der Apparat, welcher, wie aus Fig. 1 erkennbar ist, schrankartig ist, besitzt im Innern Leisten **a** zum Einschieben von zur Aufnahme des zu dämpfenden Materials (z. B. Kartoffeln) dienenden Tragböden, welche hier die Form von Kästen **b** besitzen. Diese Kästen **b** sind am Boden und an den Seitenteilen durchbrochen und durch eingesetzte kleinere Kästen in einzelne Abteilungen geteilt, welche je eine Portion aufzunehmen bestimmt sind. Sie können nach Öffnen der Tür **c** und Herausziehen der Kästen **b** einzeln herausgehoben werden. In den unteren Teil des Apparates kann durch eine Leitung **d** (Fig. 2) Wasser in einen Wasserbehälter eingelassen werden, dessen Niveau an einem Wasserstandsglase **f** erkennbar ist und welches durch eine Leitung **g** abgelassen werden kann. Unter dem Boden **h** des Wasserbehälters befindet sich ein Rost **i**. Die Feuergase können zunächst den Boden **h** bestreichen und dann in einen den ganzen Dämpfraum umgebenden Hohlraum **k** strömen, um durch diesen hindurch oben in den Schornstein **l** auszuströmen. Der ganze, die das Material aufzunehmen bestimmten Kästen enthaltende Dämpfraum wird also von den Feuergasen umspült, während der aus dem Wasser im Wasserbehälter entwickelte Dampf direkt auf das in den durchbrochenen Kästen befindliche Material einwirkt und dieses dämpft. Die Seiten des Schrankes sind vorteilhaft doppel- oder mehrwandig, so daß neben dem Raum **k** ein Hohlraum **k'** entsteht, der mit Wärmeisoliermasse gefüllt werden kann, um Wärmeverluste zu verhüten.*



Corresponding patents

LU, AT, DK

2 - Relève-pantalon

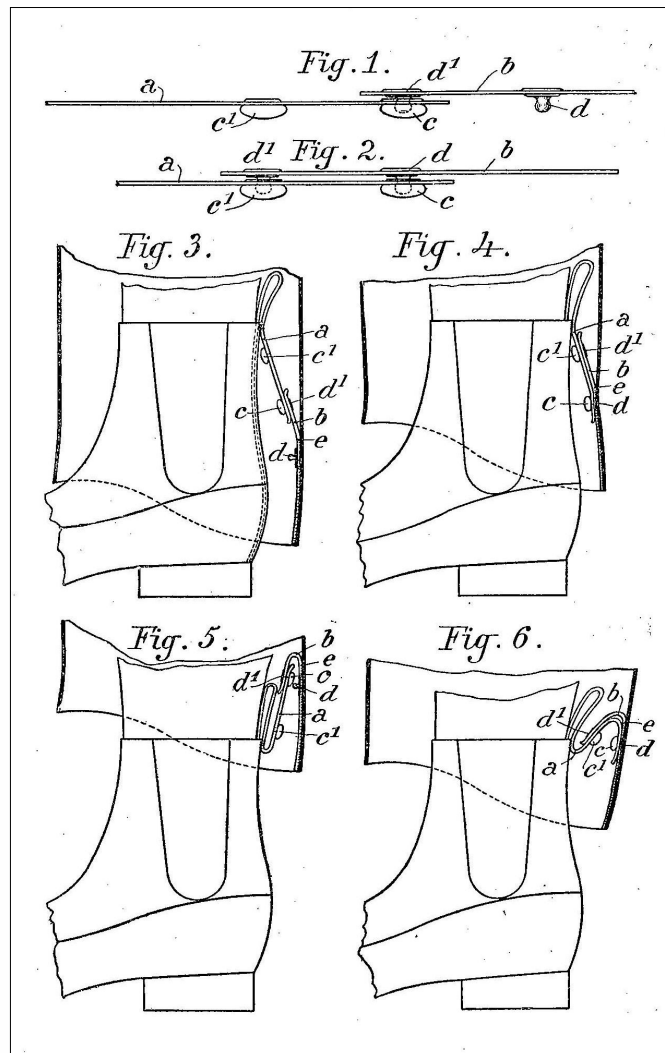
CH patent 36159
Application date 10 January 1906

L'objet de la présente invention est un relève-pantalon très simple et très commode qui comporte deux bandelettes destinées à être fixées à demeure l'une à la partie supérieure de la bottine, l'autre à l'intérieur du pantalon de façon à ce qu'elles soient toutes deux invisibles; ces deux bandelettes sont pourvues d'un dispositif permettant de les assembler et de les détacher l'une de l'autre facilement à la main.

Le relève-pantalon représenté comporte une bandelette **a** destinée à être fixée à demeure à la bottine et une bandelette **b** destinée à être fixée à demeure au pantalon. La première est, par exemple, cousue au bord supérieur de la bottine, tandis que la seconde est fixée à l'intérieur du pantalon sur l'ourlet intérieur, de façon à ce que les deux soient invisibles de l'extérieur et que tout frottement nuisible au pantalon ou à la chaussure soit évité (voir fig 3 et 4).

Ces bandelettes sont munies de deux boutons à pression, dont les parties femelles **c c'** sont: fixées, par exemple, à la bandelette **a** et les parties mâles **d d'** de la bandelette **b**.

Ce relève-pantalon permet de fixer **c** à **d'** par un temps sec et de maintenir ainsi le pantalon dans sa position normale, tandis que par un temps humide le pantalon peut être relevé en fixant **c** à **d**; l'on peut également fixer dans ce cas **c'** à **d'**.



Corresponding patents

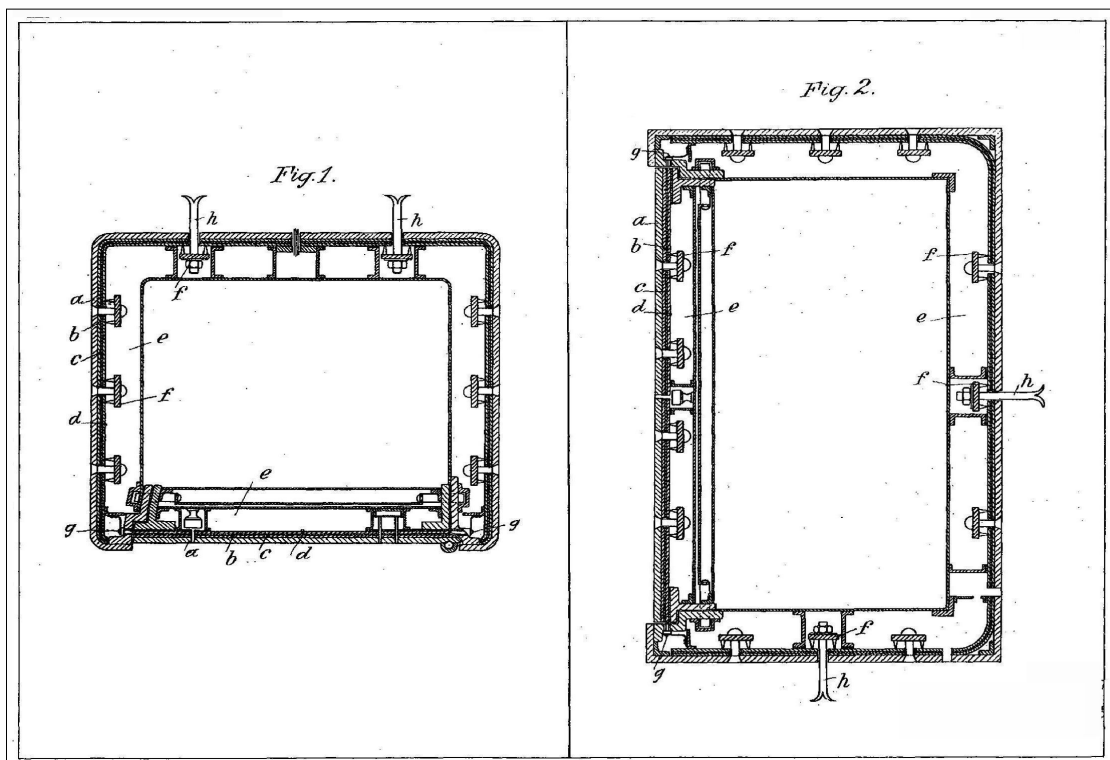
LU, FR

3 - An improved burglar alarm system

GB patent 1911/2616
 Application date 1 February 1911
 Co-applicant LESGARDEUR Michel ^{1 2}

The invention relates to that type of safe in which two metallic linings are connected to an electric circuit but separated by a layer of insulating material, in such a way that these linings are brought into metallic contact whenever the safe is broken open, or any part of the walls of the safe are distorted or damaged. The contact of the two linings completes the circuit of an electric alarm device.

The present invention differs from other previous inventions of this general type, in the arrangement by which two linings are brought into electric connection by means of contact plates placed in the inside of the safe and provided with points. These plates are either attached to the bolts, which fasten the safe walls to the wall or to the ground, or to bolts provided in the outer walls of the safe. Any attempt to force the safe from the wall or to break open or damage any part of the walls of the safe, causes the points of the plates to pierce the insulation between the metallic linings and to establish an electric circuit. The invention is illustrated in the accompanying drawings in which Fig. 1 is a horizontal cross section and Fig. 2 is a vertical section.



Corresponding patents

LU, FR

¹ From an ad dated 1910 it is clear that LESGARDEUR was the sole inventor of the “improved burglar alarm system” and that PRINTZ became co-owner of the patent in Luxembourg and France:

Coffres forts en acier incombustible, sans joints, incrochetables.

Portes de chambres-fortes et de placards blindés.

Constructeur de caveaux à lingots, chambres-fortes, tabernacles et troncs pour églises.

Seul fabricant du nouveau coffre-fort „le Nonpareil” (inventeur M. Lesgardeur) breveté récemment dans tous les pays et comprenant tous les éléments de sûreté contre le vol.

Fournisseur des principales maisons de finances et d’industries.

² *LuxemburgerWort*, 19 November 1910, page 4