

ETTINGER Edouard

(1872 - 1921)

Junglinster

Patents (details)

1 - Lampe à acétylène «Reform»

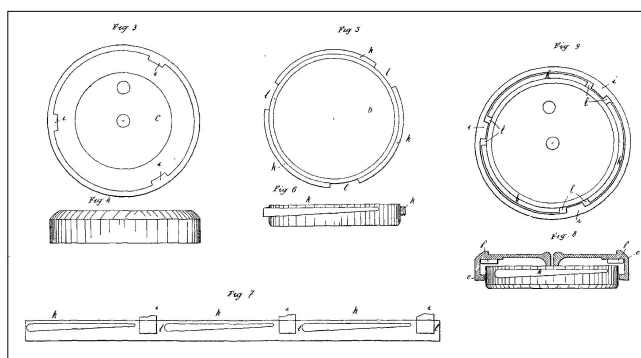
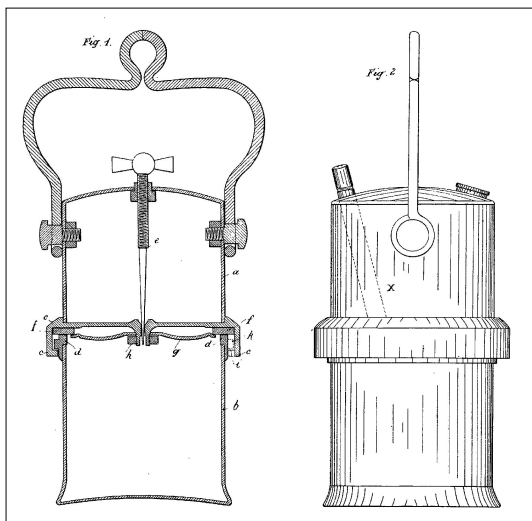
LU patent	5654
Application date	28 September 1904
Co-inventor	BUCHHOLTZ Sébastien

(copy to be obtained from Archives nationales)

2 - Fermeture à baïonnette à serrage hélicoïdal pour lampes à acétylène et autres appareils analogues

FR patent	459002
Application date	24 April 1913
Co-inventors	BUCHHOLTZ Sébastien

La présente invention a pour objet une fermeture à baïonnette destinée à être employée pour fermer ou accoupler entre elles deux parties dépendantes l'une de l'autre, et consiste essentiellement en un chapeau de fermeture et en un anneau à languettes excentrées, s'emboîtant dans le dit chapeau, la disposition étant telle, qu'en faisant tourner le chapeau de fermeture par rapport à l'anneau à languettes excentrées, les parties se trouvent fortement serrées l'une contre l'autre.



Corresponding patent

LU

3 - Exzenterverschluß für Acetylenlampen und andere Zwecke

FR patent	10907
Application date	16 October 1915
Co-inventors	BUCHHOLTZ Sébastien SCHILTZ Pierre, fils ¹

(copy to be obtained from Archives nationales)

¹ see chapter dedicated to Pierre Schiltz (*Atelier de construction in Tétange*); [FamilySearch database](#) (G27D-DS6)