

DONNER Charles

(1882 - 1932)

Losange (BE)

Patents (details)

1 - Verbetering aan eene heimachine voor het heien en uittrekken van buizen voor het maken van paalfunderingen van beton.

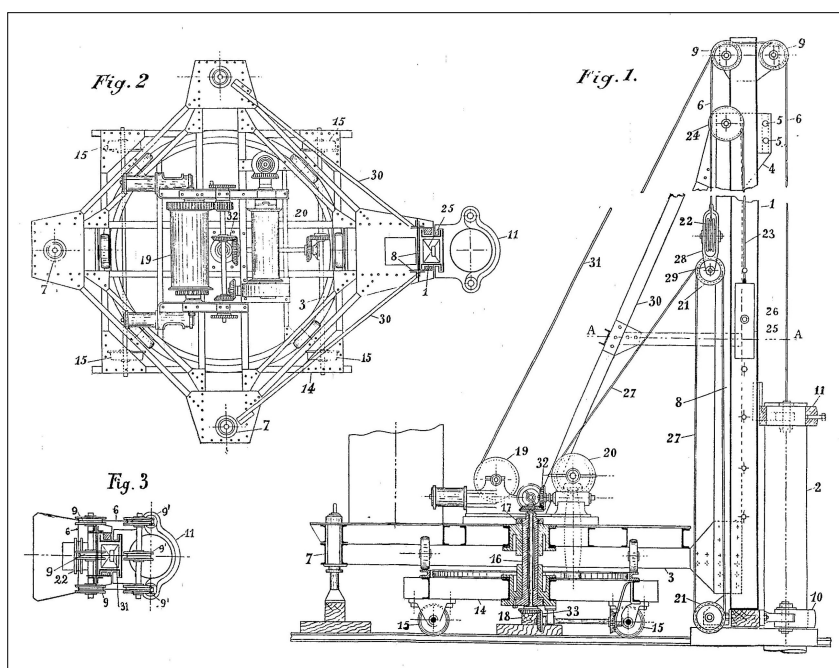
NL patent	1574
Application date	27 March 1914

De uitvinding heeft betrekking op een werktuig voor het heien en uittrekken van buizen voor het maken van palen of pijlers van beton voor fundeeringen.

Bij de tot nu toe bekende werktuigen van deze soort werd de kabel, voor het ophangen van het heiblok bij het heien of voor het uittrekken van de buis na het maken van den paal, gedragen door twee verticale balken, die op het draaiende platform van de machine en buiten de wielen vrij steunden. Teneinde een kantelen van het werktuig te verhinderen, plaatste men tusschen den grond en het platform, onder de beide verticale balken, steunblokken of vijzels, maar door de aanzienlijke kracht, die bij het uittrekken der buis benodigd is, drongen deze blokken in den bodem, waardoor óf een ontzetten van het platform plaats had en dat eene herstelling van het werktuig noodzakelijk maakte, óf het geheele voorste gedeelte zakte voorover, waardoor de beide balken niet meer verticaal waren, wat telkens een opnieuw oprichten van het werktuig en opnieuw onderstoppen van de rails vereischte.

Het niet nauwkeurig verticaal staan van de beide balken maakte n.l. eene juiste geleiding van de buis in verticale richting zeer bezwaarlijk.

De onderhavige verbetering maakt het mogelijk deze moeilijkheden uit den weg te ruimen. Zij bestaat hoofdzakelijk daarin, dat vóór de twee verticale balken (die hier een weinig gewijzigd zijn) en hierdoor eenigszins geleid, leiders worden gebracht, die echter overigens onafhankelijk van de heikar op steunblokken of derg. op den grond rusten.



Corresponding patent

LU, BE

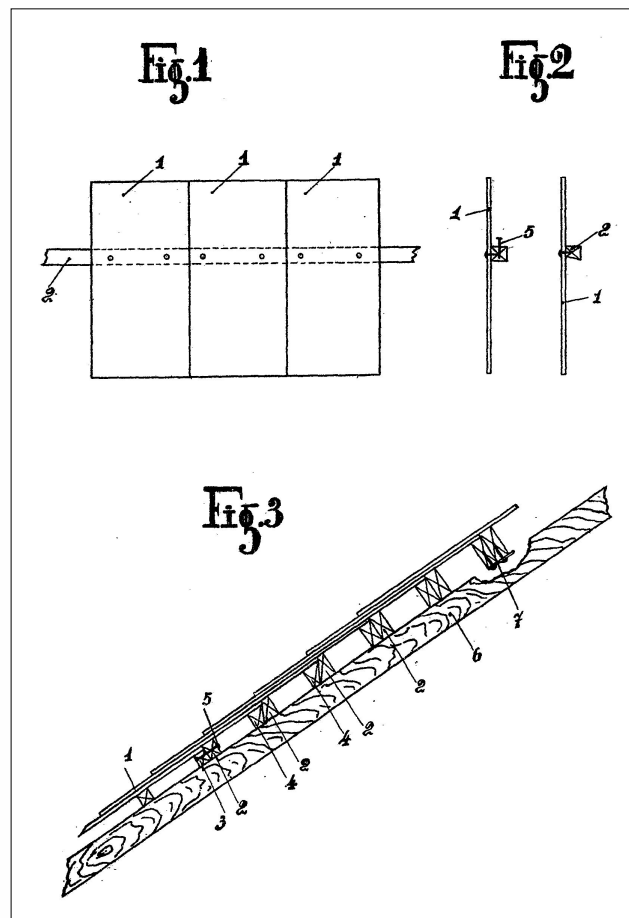
2 - Improvements in roof coverings

GB patent 360414
Application date 31 July 1930

In general, the covering of a roof or roofing is effected by nailing or fixing by any suitable means the materials viz.: slates, tiles, zinc sheets or the like which are fixed separately one by one on battens, scantlings slats, or slate laths, all according to the material used. This roofing or roof covering process, however, necessitates specially skilled labour and becomes for this very reason an expensive method.

The improvements which form the object of this invention enable a very considerable reduction of the costs of covering roofs to be effected, whilst at the same time ensuring better and more durable work. The improvements are essentially characterised by the fact that the material to be employed for covering the roof is fixed, preferably at the place where the particular material is obtained and previously to fixing it to the roof structure proper on the building, on supports of a suitable length and of a shape corresponding to that of the usual battens or slats.

Thus units or panels are formed which are then transported and laid down and fixed on to the roof structure on the building site, in such a manner that the above mentioned support or battens on which the slates or tiles have previously been fixed, lean on or are supported by the fixed battens or slate laths or slats, and remain securely in position, either by reason of the weight of the above mentioned units or panels, or are, moreover, assisted in remaining securely in position by means of a special shape given to the said supports, or by means of clamping or otherwise securely fastening them, the different consecutive units or panels overlapping on one another in the usual and known manner.



Corresponding patents

DE, FR, LU, BE