

# BECKIUS Antoine

(1896 - 1974)

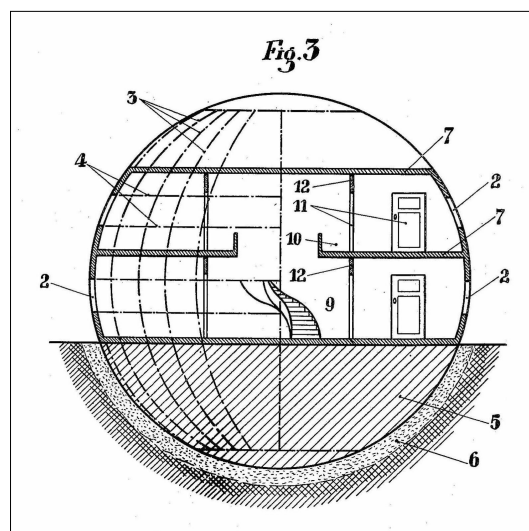
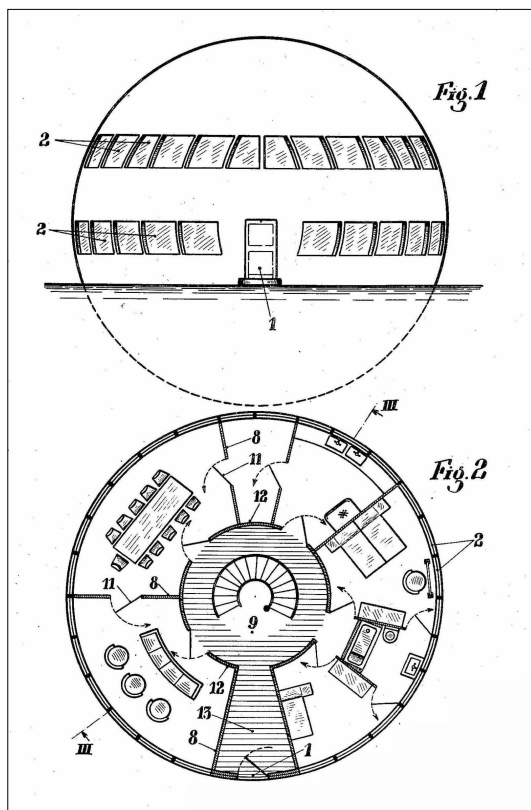
Beyren

## Patents (details)

### 1 - Building suitable for countries liable to earthquakes

US patent                      2166577  
 Application date            26 September 1938

*The essential feature of this structure is the spherical shape of its metallic framework, within which the house is built and supported: this framework is rigid and cannot be put out of shape; it rests in an excavation made in the ground and which has the shape of an inverted skull-cap, the part of the framework thus buried under the level of the ground, being let into a mass of concrete, which occupies at least one quarter of the volume of the sphere formed by this framework. The mass of concrete, as well as the weight, and the distribution of the parts above this mass, are calculated in such a way that the centre of gravity of the whole is located in the depth of the concrete mass, perceptibly on the diametrical vertical axis, so that the whole constitutes a loaded sphere which cannot be upset.*



Corresponding patent

LU

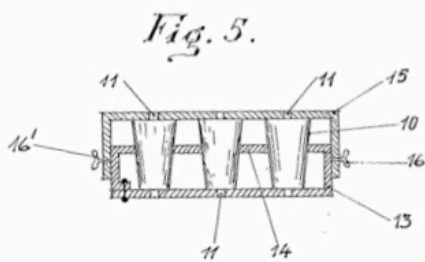
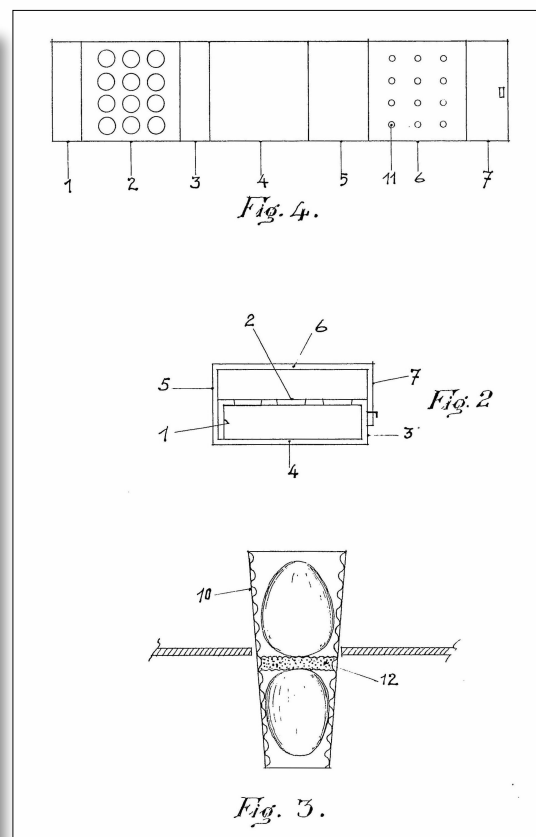
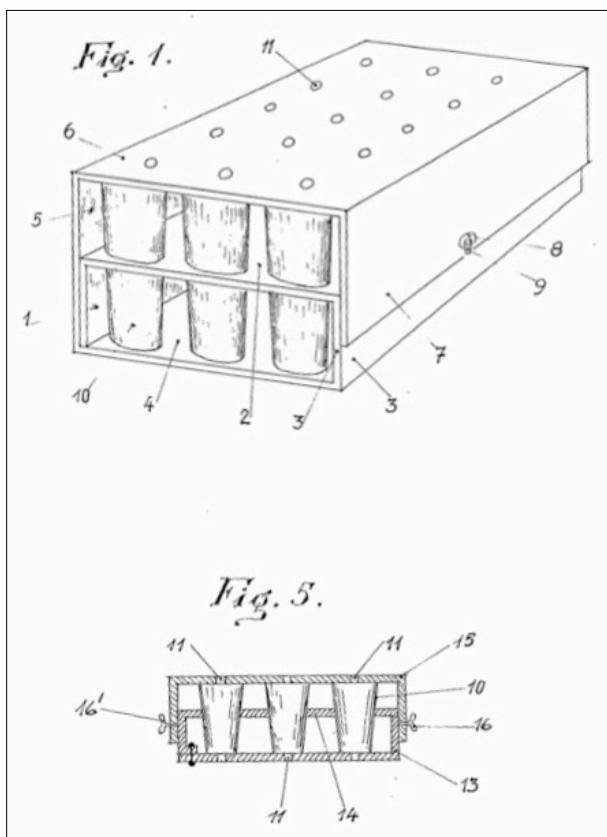
## 2 - Stossfeste Packung für Eier

LU patent 35843  
 Application date 28 February 1958

*Der Transport von Eiern erfolgt meistens mit Hilfe von Papptragplatten in welche halbeiförmige Hohlungen eingestanzt sind.*

*Diese Platten müssen horizontal aufgestapelt und getragen werden da keine Vorrichtung vorgesehen ist um die eingelegten Eier festzuhalten. Die Eier sind auch nicht vollständig gegen seitliche Stöße geschützt. Somit bieten solche Eierträger keine grosse Sicherheit und deren Handhabung erfordert grösste Vorsicht.*

*Gegenstand vorliegender Erfindung ist eine einfache Schutzumhüllung welche diese Eier in jeder Lage der Packung festhält, jedoch durch einfaches Umklappen einer Wandung diese Eier freigibt.*



### 3 - Vorrichtung zur Entleerung von Silos für Mehl und gleichartigen pulverförmigen Substanzen

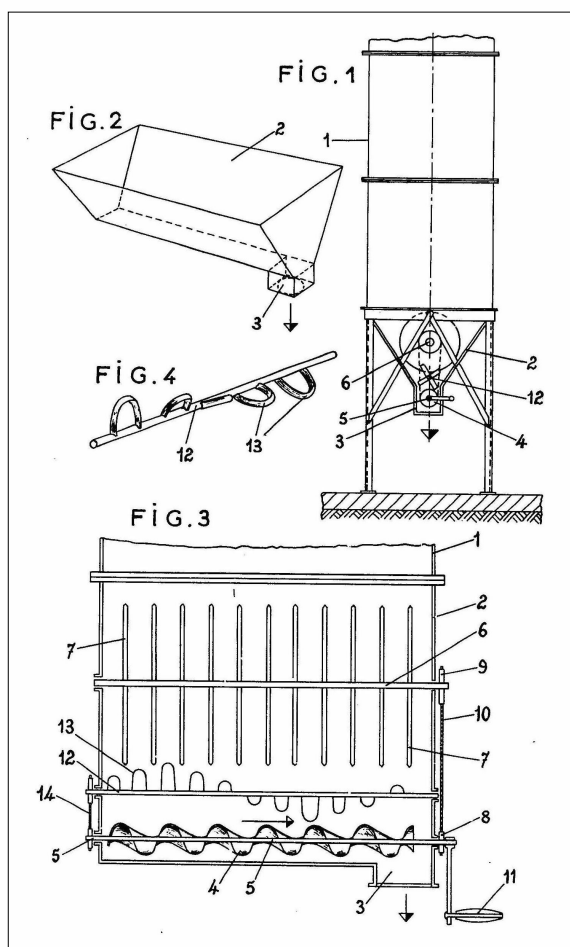
LU patents	45239 46726 (addition)
Application date	17 January 1963 8 August 1965
Co-owner	GRAEPEL Friedrich <sup>1</sup>

*Es ist bekannt dass das Abziehen einer pulverförmigen Masse aus einem Behälter, sogar in senkrechter Richtung ein schwieriges Unternehmen ist.*

*So fließt beispielsweise das Mehl nicht durch einen leicht schräg gerichteten Auslauf unter einem Mehlbehälter, sogar nicht falls im Boden des Behälters grössere runde oder viereckige Öffnungen vorhanden sind. Desgleichen fließt das Mehl ebenfalls nicht durch einen keilförmigen Trichter am Boden des Behälters, weil der Trichter eine verengte Abflussöffnung aufweist.*

*Die Erklärung zu diesem Vorgang besteht in der Tatsache dass sich in mehl- oder pulverförmigen Massen Hohlräume bilden über welche die Masse sich wölbungartig festsetzt und, sich seitlich stützend, nicht mehr abwärts rinnt.*

*Gegenstand vorliegender Erfindung besteht in einer Vorrichtung welche den Zweck hat, die Masse in ihrer senkrechten Bewegung in getrennte kleinere Massen zu zerteilen und auf diese Weise die Gewölbebildung zu vermeiden.*



#### Corresponding patent

FR

<sup>1</sup> GRAEPEL Friedrich was a Director of the German company GRAEPEL, specialised in the manufacture of perforated metal sheets.