

GILEN Jean Baptiste

(1865 -)
Arlon (BE)

Patents (details)

1 - Bandage de roue pour véhicules, spécialement pour automobiles

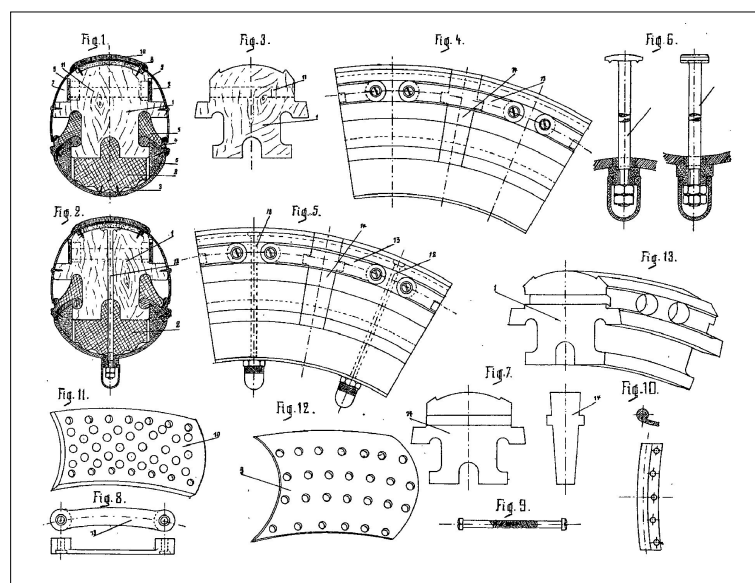
FR patent	396967
Application date	12 October 1908
Co-inventors	ALVISSE Victor ARENS Jean-Pierre ¹

Les bandages pour roues de véhicules, surtout pour automobiles, en usage jusqu'à ce jour, notamment les bandages en caoutchouc plein ou pneumatiques, avec ou sans rivets en acier, sont encore très incomplets et très insuffisants; les bandages en caoutchouc crèvent facilement et donnent ainsi lieu à des accidents, souvent mortels. En outre, ces bandages, d'un prix très élevé, s'usent très rapidement par suite du glissement sur le sol, produit par le blocage du frein. Même les bandages en caoutchouc, renforcés ou protégés par des rivets en acier, sont soumis à une très grande usure; lors de la mise en marche du véhicule ou en freinant ces rivets se détachent facilement et sont enlevés, de sorte que par suite des trouées produites les bandages deviennent absolument inutilisables.

Pour obvier à ces inconvénients, le bandage qui fait l'objet de l'invention est composé de matériaux à bon marché, tels que: bois, fer, laiton, cuir et éventuellement caoutchouc, d'une solidité absolue, s'usant très peu et réunissant cependant tous les avantages des bandages en caoutchouc pneumatique, tels que: grande élasticité et marche sans bruit du véhicule.

Ces avantages seront obtenus par cette circonstance que le bandage de roue, qui fait l'objet de la présente invention, se compose principalement d'une carcasse en bois de forme particulière, à laquelle sont adaptés d'une manière spéciale des matériaux tels que caoutchouc, cuir, laiton ou acier. Le caoutchouc, dont le prix est ordinairement très élevé, peut même faire tout à fait défaut et être remplacé par des ressorts, mais, dans tous les cas, il forme tout au plus le tiers du bandage; encore il est complètement garanti contre une usure rapide, parce qu'il repose sur la jante et est protégé de tous côtés par du bois ou du métal.

La disposition des divers matériaux dans le bandage garantit une grande élasticité et une solidité absolue.



¹ It has not been possible to identify this inventor

