

TERLINDEN Johann Gerhard

(1860 - 1922)

Sonsbeck (DE)

Patents (details)

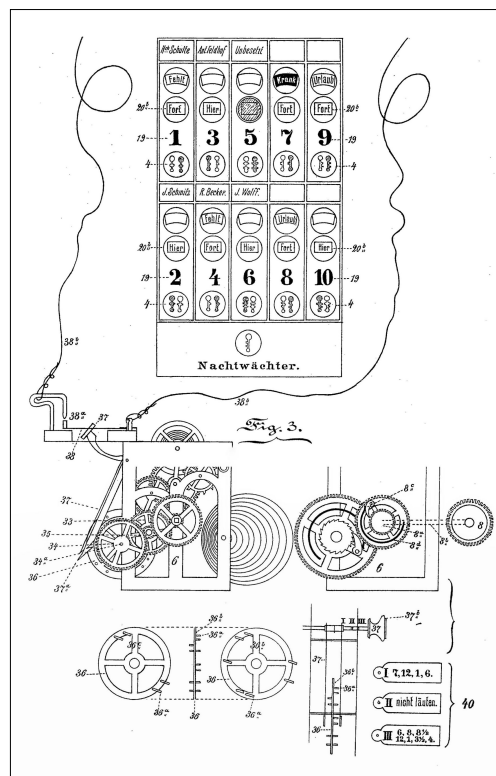
1 - Arbeitszeit-Vermerker

DE patent

56467

Application date

5 May 1890



2 - Stuhl mit verschliessbarem Raum zur Aufnahme von Kleidungsstücken u. dergl.

DE patent

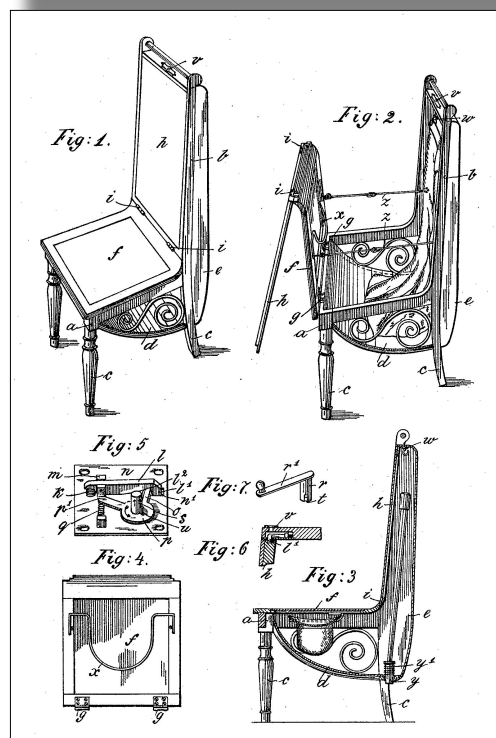
65245

Application date

16 December 1891

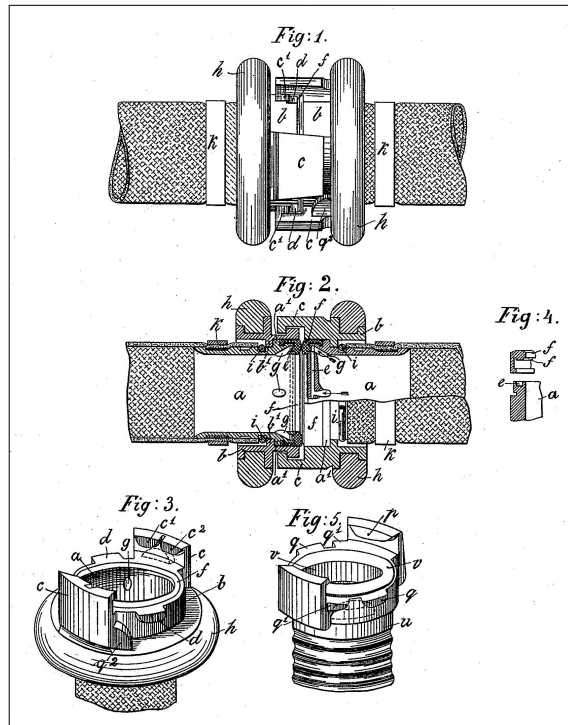
Corresponding patent

CH



3 - Hose-coupling

US patent 508448
 Application date 4 January 1893



4 - 8

(not relevant to this study)

9 - Elektrische Alarmvorrichtung

LU patent 11796
 Application date 25 June 1920

(Copy to be obtained from Archives nationales)