

CHANDELON Henri

(1847 - 1914)

Liège (BE)

Patent (details)

1 - Appareil avertisseur du manque d'eau pour les appareils à circulation continue de liquide

FR patent 327286
Application date 12 December 1902

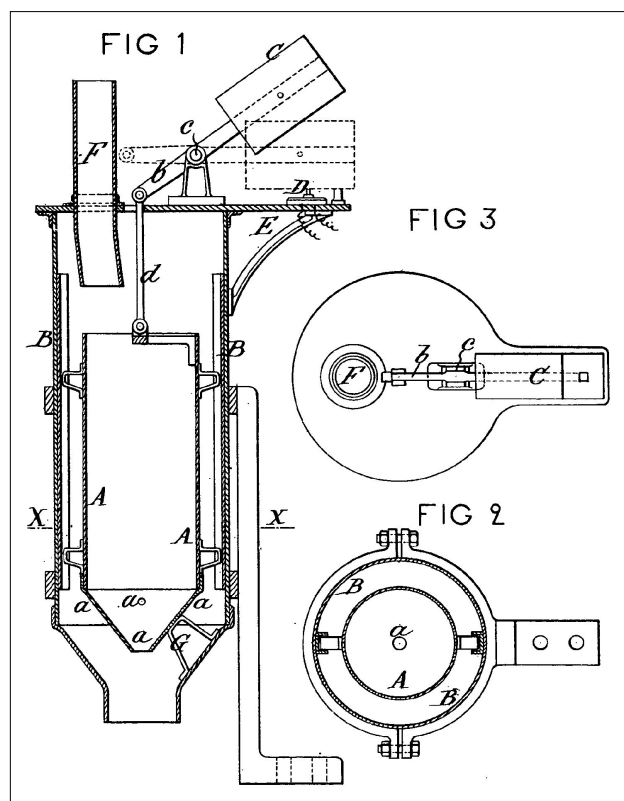
Le présent brevet est relatif à un appareil avertisseur du manque d'eau pour les appareils à circulation continue de liquide. Son application se recommande en particulier pour les hauts fourneaux afin d'éviter l'absence de l'eau dans les tympes, bâches, tuyères, etc.

Le principe sur lequel se base l'appareil avertisseur de mon invention est le suivant:

Il consiste à retenir dans un récipient de forme quelconque une partie de l'eau provenant de la décharge; cette eau devant empêcher soit par son poids, soit par son volume la mise en marche d'un avertisseur électrique qui doit seulement fonctionner quand l'eau retenue vient à diminuer ou à disparaître dans le réservoir où elle était retenue. On peut donc employer soit un plongeur, soit un flotteur.

Le fonctionnement de l'appareil est le suivant:

*L'eau arrivant dans le réservoir **A** maintient celui-ci complètement plein et a pour effet de le maintenir abaissé, c'est-à-dire dans le fond de l'enveloppe **B** où il vient reposer contre une butée **G** de l'enveloppe **B**. Dans cette position, le levier **b** et le contrepoids **C** qui doit donner le contact aux pôles de la sonnerie sont relevés. Si l'eau de la décharge vient à manquer, le réservoir se vidant en quelques secondes, le levier **c** oscille, le contrepoids **C** descend et établit le contact qui fait fonctionner la sonnerie électrique.*



Corresponding patent

LU