

ARENDET Jean Pierre

(1911 - 1999)

Ettelbruck

Patents (details)

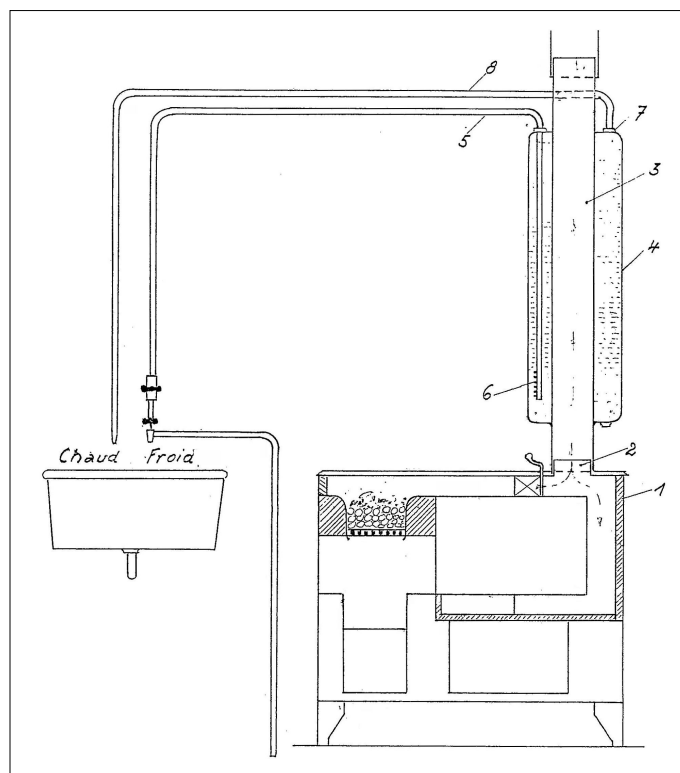
1 - Dispositif de récupération de chaleur pour cuisinières

LU patent	27737
Application date	14 August 1945
Co-inventor	REINERT Nicolas ¹

L'objet de la présente invention est de récupérer une grande partie de la chaleur qui, s'échappant du foyer d'une cuisinière à charbon, traverse le tuyau de cheminée reliant la dite cuisinière au canal de la cheminée murale.

A cette fin on entoure ce tuyau métallique sur le maximum de hauteur disponible d'un réservoir à section annulaire. Une conduite d'amenée alimente le réservoir en eau froide. A cet effet elle plonge presque jusqu'au fond de ce dernier, et pour éviter la formation d'eau de condensation extérieure, les trous de débit à l'extrémité de la conduite plongeante sont orientés vers la paroi extérieure. L'eau se réchauffant monte et s'échappe par un tuyau dont l'orifice est fixé au plafond du réservoir. Cette eau chaude alimente la salle de bain, la cuisinière, etc. Selon les essais pratiques réalisés on a constaté pour une cuisinière à charbon, au bout de 20 minutes, une température de l'eau de près de 38°, de 40 minutes une t° de 50° et après 60 minutes une t° de 60°C. Dans les mêmes conditions on a établi pour une cuisinière chauffée au bois de hêtre les résultats suivants: à 20 minutes 45°C, 40 minutes 65°C et 60 minutes 75°C.

A titre d'exemple et à ce titre seulement le dessin annexé représente un modèle d'exécution de l'objet d'invention, sans toutefois limiter l'étendue de celle-ci à cette construction. Toutes variantes ayant les mêmes caractéristiques tombent dans le cadre du principe inventif et de ce fait sous la protection du présent brevet.



¹ Co-inventor Nicolas REINERT was the brother-in-law of Jean Pierre ARENDT