

GRETEN Charles

(1873 - 1945)

Reckange-sur-Mess

Patents (details)

1 - Dispositif diagonal à commande automatique pour faucheuses destinées à déposer l'herbe ou les céréales coupées en gerbes ou en andains à une distance convenable derrière la machine

FR patent	369533
Application date	6 September 1906
Co-inventor	GRETEN Auguste ¹

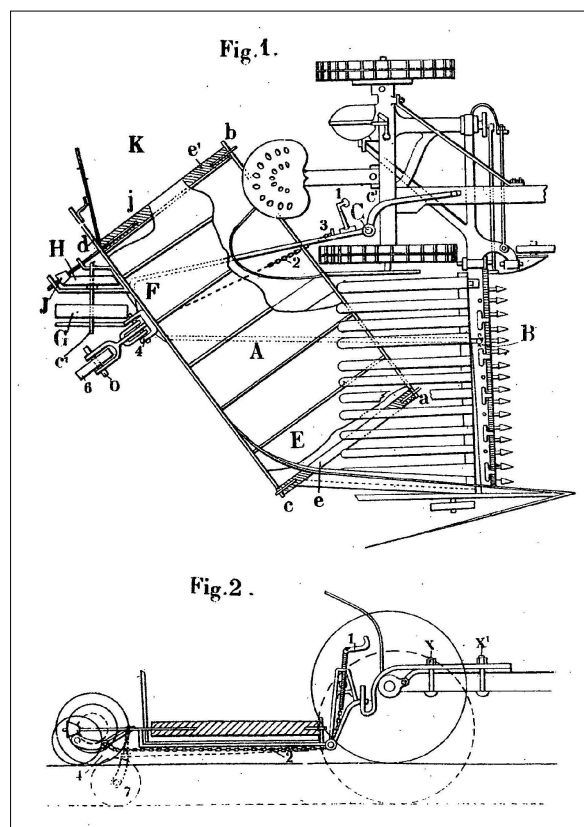
Les dispositifs destinés à déposer l'herbe ou les céréales coupées suivant une courbe ou verticalement par rapport à la marche de la faucheuse sont connus. Le dispositif qui dépose suivant une courbe ou un arc de cercle se compose de deux cylindres coniques et d'une toile sans fin formée de morceaux de toile triangulaires. Les cylindres sont très épais à leurs extrémités extérieures d'une manière correspondant à la longueur et à l'inflexion de la toile, de sorte que les céréales sont amenées avec beaucoup de perte de force de la table en lattes à la toile placée plus haut.

Sous l'action de l'humidité, la toile se tend et sous l'action de la sécheresse, elle se détend ou se rallonge, et cela davantage du côté de la grande courbe que du côté de la petite, ce qui fait quelle ne tourne plus sur les rouleaux d'où la nécessité de remplacer par trop souvent ladite toile.

En outre, l'appareil est très lourd et la gerbe n'est pas ordinairement déposée suffisamment loin.

Dans le dépôt vertical, les céréales sont mues sur une longue table jusqu'à la toile qui se meut derrière la machine. Indépendamment de la force considérable que cela exige du faiseur de gerbes le dépôt se fait d'une façon très irrégulière.

Contrairement aux appareils décrits ci-dessus qui sont actionnés par les rouages de la faucheuse, le présent dispositif se commande de lui-même et dépose par sa toile diagonale les gerbes ou andains sans peine à une place située à une distance quelconque derrière la faucheuse. Comme le cylindre antérieur est très mince (50 millimètres), les céréales ou les herbes n'ont nullement besoin d'être élevées pour arriver sur la toile E et le dépôt s'opère avec le minimum de peine et de perte de force motrice.



Corresponding patent

LU

¹ [FamilySearch database](#) (GVNX-PSS)