

# BÜCK Jean Pierre

(-)

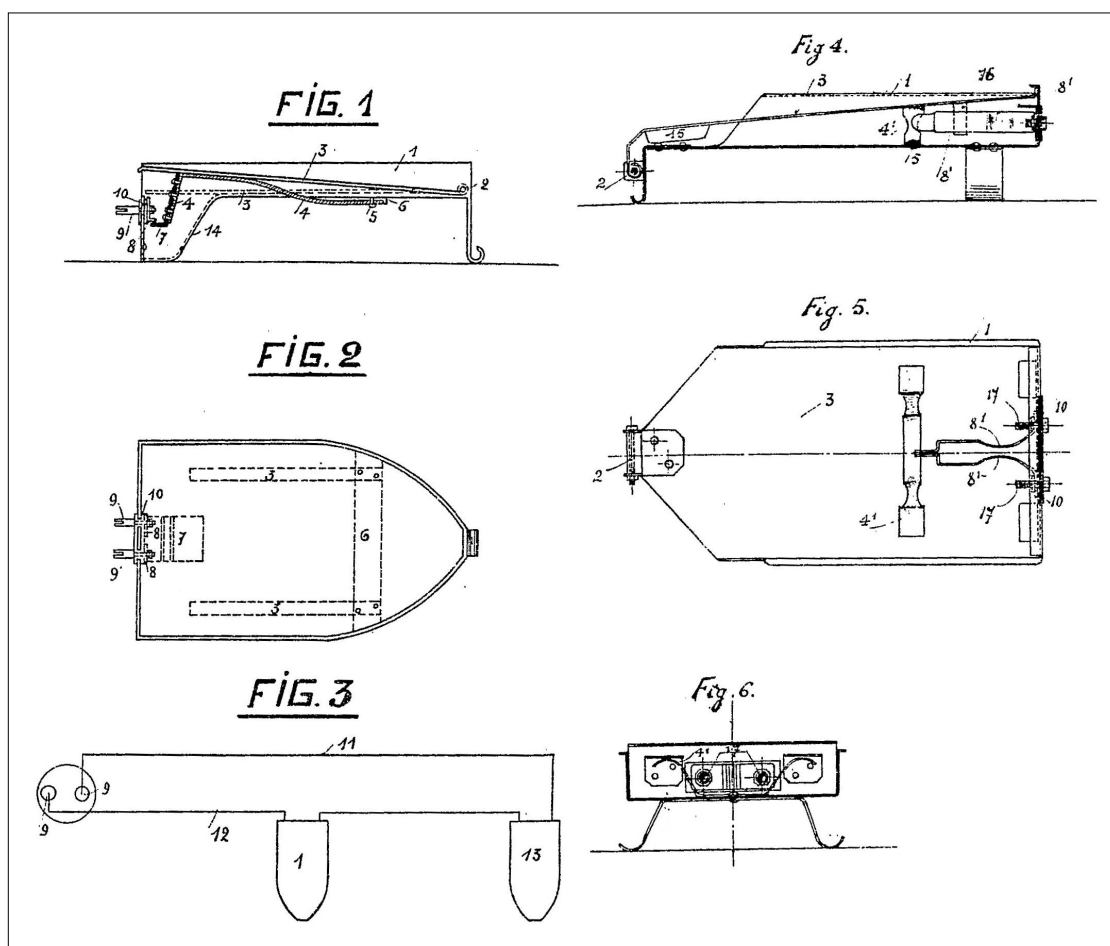
## Patents (details)

### 1 - Économiseur de courant pour fers à repasser électrique

FR patent 593978  
 Application date 11 February 1925

*L'invention se rapporte à un économiseur de courant pour fers à repasser électriques.*

*Il se compose d'un support en forme de fer à repasser comportant une plaque de support pour le fer à repasser montée élastiquement et combinée avec un contact maintenant le fer en circuit tant qu'il n'est pas placé sur la plaque et coupant le circuit dès que le fer est placé sur la plaque.*



### Corresponding patents

LU (2)