

KIHN Nicolas

(1866 - 1944)

Rumelange

Patents (details)

1 - Régulateur automatique destiné à régler le courant électrique de l'éclairage

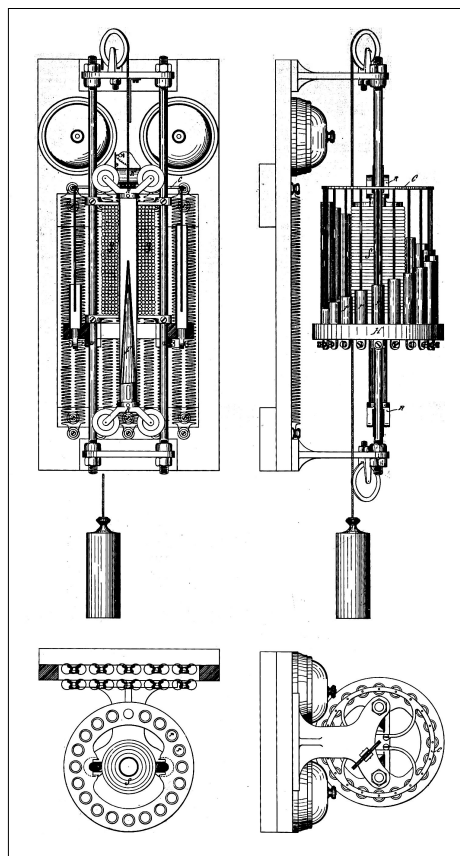
FR patent	220408
Application date	25 March 1893

*Dans une bobine **S** est suspendu un noyau conique **S** en fer. Au porte rouleau **R** guidant le noyau, est attaché un anneau **C** tenant des ferrets d'une longueur égale. Au-dessous du solénoïde **S**, est fixé un anneau en bois **H**, portant des tubes en fer **r r r**, placés graduellement et remplis de mercure. La résistance fixée dans le cadre portant l'appareil est distribuée entre ces tubes.*

Une petite variation du courant électrique suffit pour tirer le noyau plus ou moins dans la bobine respectivement d'agrandir ou de réduire la résistance dans le courant électrique.

*Le machiniste n'a pas à s'occuper du fonctionnement de l'appareil, car des sonneries, placées une à la dernière et l'autre, avec son relais **R'**, à la première résistance lui signalent une variation du régime de l'appareil.*

*L'appareil peut également servir pour la marche avec accumulateurs. Pour régler le courant de la décharge, on n'a besoin qu'à disposer des accumulateurs, obtenant la tension, entre les tubes **r r r**.*



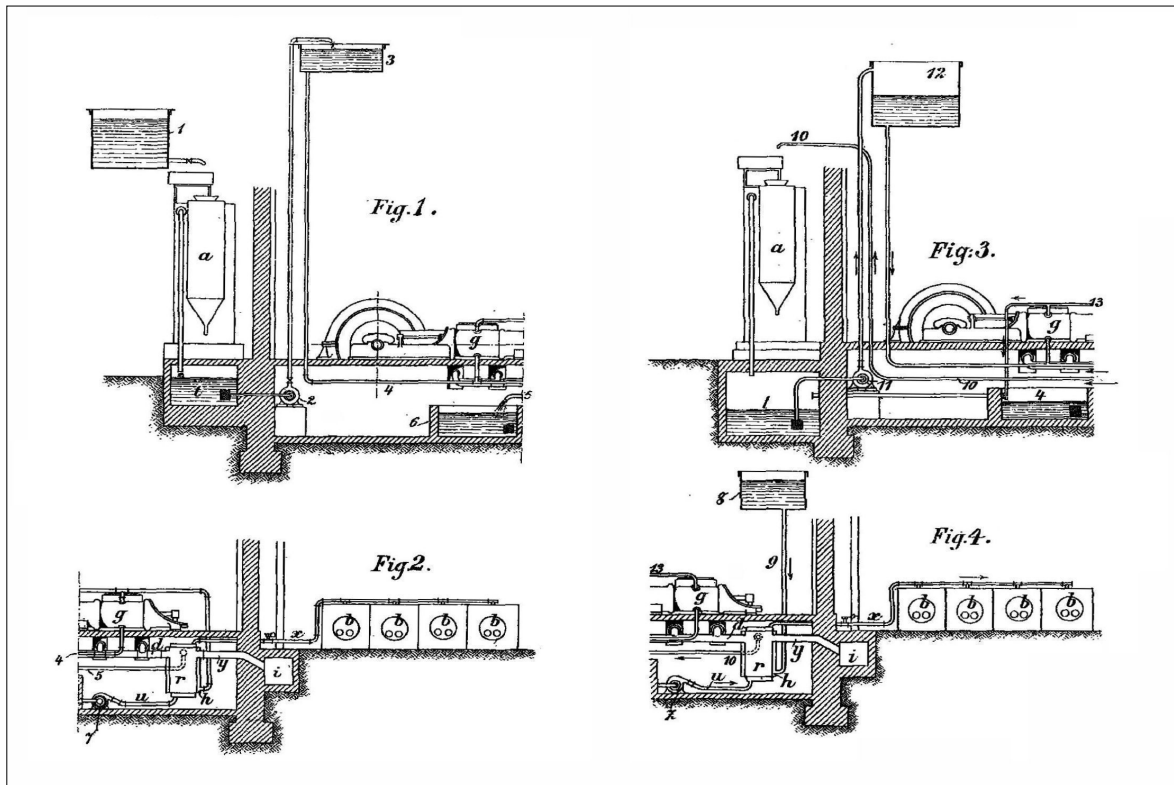
Corresponding patent

LU

2 - Heating water by gas engine exhaust

GB patent 1910/02650
 Application date 2 February 1910

This invention consists of an improvement in the utilisation of the heat of the exit gases from large gas engines for heating water in a tubulous boiler provided with a preliminary water heating device in the form of a water jacket. The combination of a tubulous boiler with a water jacket for preheating the feed-water is not in itself new, and forms no part of our present invention. In our improvement the water is passed through the water jacket of the engine cylinder as well as through the water jacket and the tubes of the boiler itself. A further improvement consists in the combination of water purifier with the water heater, which purifier is preferably placed between the water-heating jacket and the tubes of the boiler.



Corresponding patents

LU ¹, AT, US

¹ patent in the name of ARBED, without the designation of the inventor Nicolas Kihn, identified as such in the corresponding GB and US patents

3 - Improvements in or relating to heat-generating apparatuses

GB patent 1910/24015
 Application date 17 October 1910

The present invention relates to improvements in apparatus for generating steam by means of the exhaust gases of gas engines.

Steam generators are known comprising tubulous systems surrounded by water jackets and heated by the exhaust gases of gas engines.

According to the present invention a greater efficiency is obtained by passing the water to be heated first through the water cooling jackets of the gas engine cylinders and then to the jacket of the tubulous system forming the boiler.

