

KETTENHOFEN Nicolas (Jr)

(1879 - 1971)

Hilbringen/Merzig (DE)

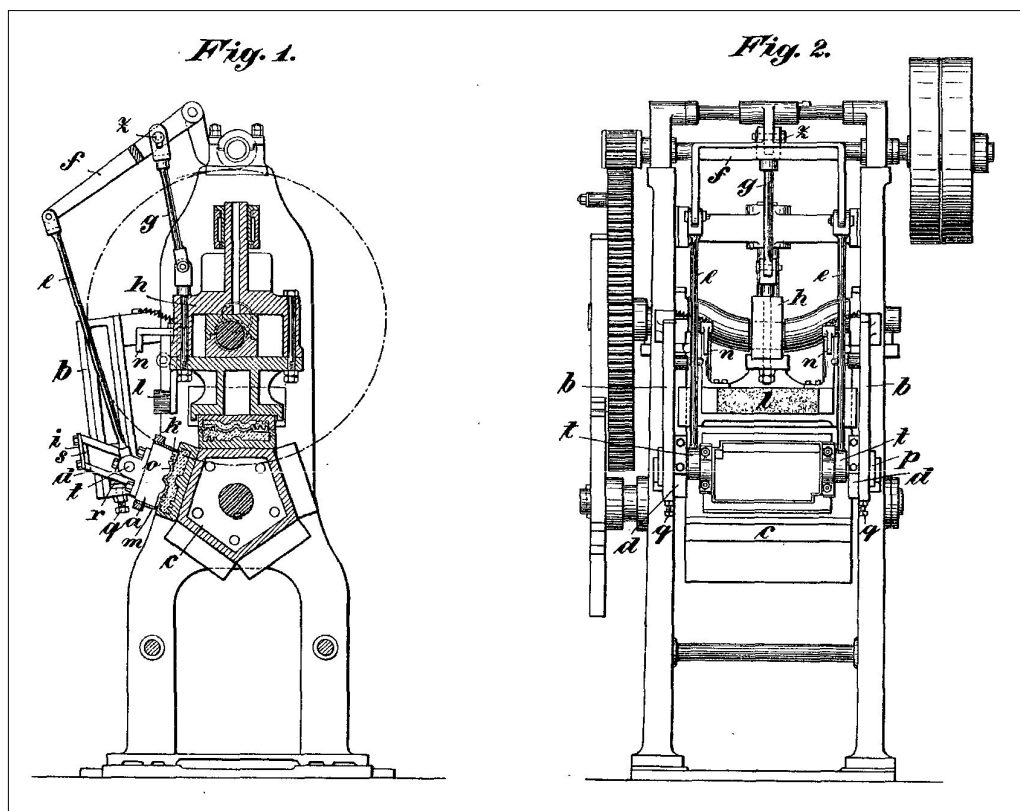
Patents (details)

1 - Couteau pour presses à tuiles dont le tambour à formes tourne sur un axe horizontal

FR patent 402495
Application date 28 April 1909

L'invention a pour objet un couteau pour presses à tuiles dont le tambour à formes tourne sur un axe horizontal. On connaît déjà des couteaux de ce genre appliqués aux presses à tuiles, dans lesquels le cadre coupeur est mû, non seulement contre le tambour à formes, mais encore en direction verticale vers le haut et est suspendu dans des glissières. Cependant, les organes moteurs du cadre coupeur étaient, jusqu'à présent, toujours très compliqués, très gênants pour le service de la machine et, enfin, leur actionnement nécessitait une dépense, de force relativement élevée.

Suivant l'invention et en vue de supprimer ces inconvénients, le mouvement du cadre coupeur est opéré par le poinçon de la presse au moyen d'un seul organe et à l'aide de son propre poids. D'autre part, un système de bielles, ne supprimant pas l'action de la pesanteur, se meut dans des guides qui permettent le mouvement du cadre coupeur par le poinçon dans un sens approximativement vertical et dans une direction vers le tambour à formes de la façon connue.

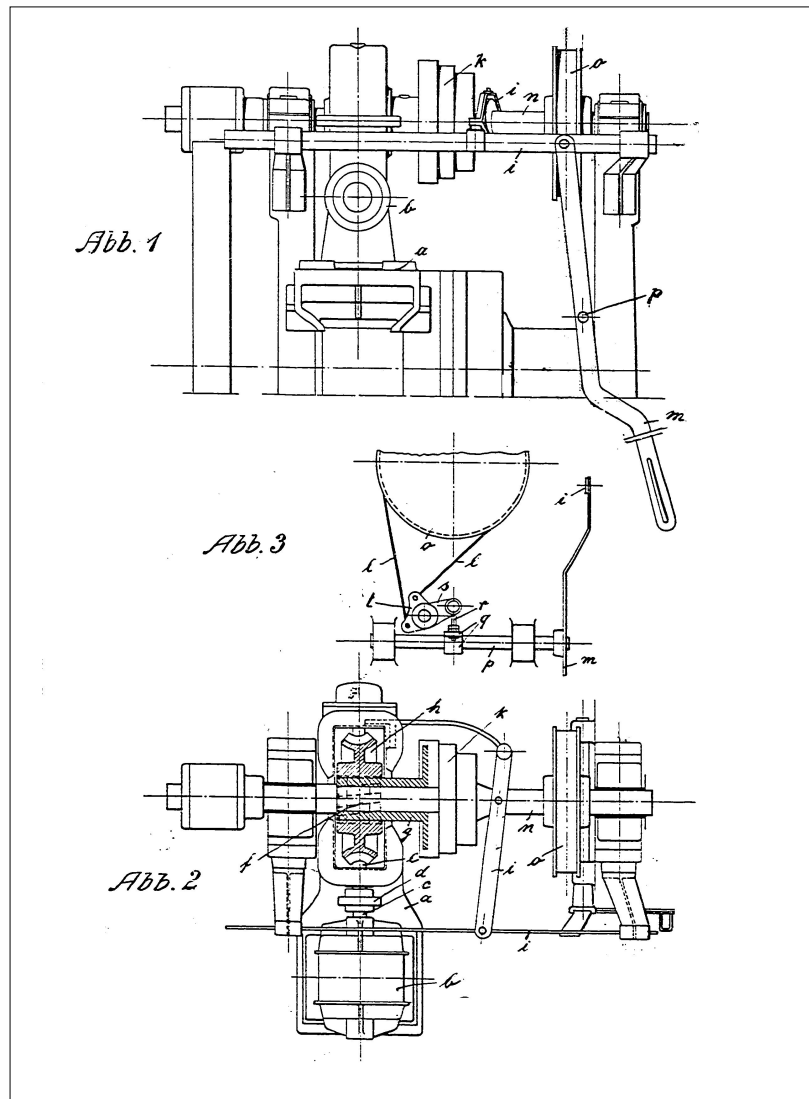


2 - Antrieb von Revolver-Dachziegelpressen

DE Gebrauchsmuster	1310385
Application date	27 June 1932
Patent owner	KETTENHOFEN N., Maschinenfabrik A.G. (name of inventors not revealed)

Die Neuerung betrifft einen Antrieb von Revolver-Dachziegelpressen und bezweckt, die Nachteile der bisher bekannten Pressen dieser Art, welche sich nach der Betätigung der Stillsetzvorrichtung stets noch eine gewisse Zeit weiter bewegen, zu vermeiden. ...

Der neue Antrieb von Revolver-Dachziegelpressen, ist erfindungsgemäß, dadurch gezeichnet, dass in den Antrieb eine Ausrückkupplung und eine mit dieser in Verbindung stehende Bremse eingeschaltet ist, welche beim Ausrücken der Kupplung zwangsläufig in Wirkung, beim Einrücken der Kupplung zwangsläufig ausser Wirkung tritt, so dass im Gegensatz zu den bisher bekannten Revolver-Dachziegelpressen, im Augenblick der Betätigung der Stillsetzvorrichtung, die Presse sofort still steht.



Corresponding patent

LU