

NOUVEAU Pierre François

(1839 -1909)

Luxembourg-city

1 - Combinirtes Werkzeug zum Biegen von Eisenrohren und Halten derselben beim Abschneiden und Gewindeschneiden.

DE patent 25551
Application date 28 May 1883

Das Werkzeug besteht aus U-förmigen Eisen **A** und **B**, welche zwei Winkel bilden, an den Enden ihrer Schenkel durch Bolzen **a** scharnierartig verbunden sind und, da die U-Eisen **A** breiter sind als die Eisen **B**, beim Zusammenlegen in einander klappen.

Im Scheitel des Winkels **B** ist ein Rohrschraubstock **C** angebracht, welcher durch die Schraube **b** auf **B** keilartig befestigt wird. Zugleich mit **C** wird auch die Stütze **D** durch die Schraube **b** an **B** befestigt.

Legt man den Winkel **A** auf die Erde, wie Fig. 2 zeigt, so kann man mittelst der Stütze **D** den Winkel **B** in jede gewünschte Stellung bringen.

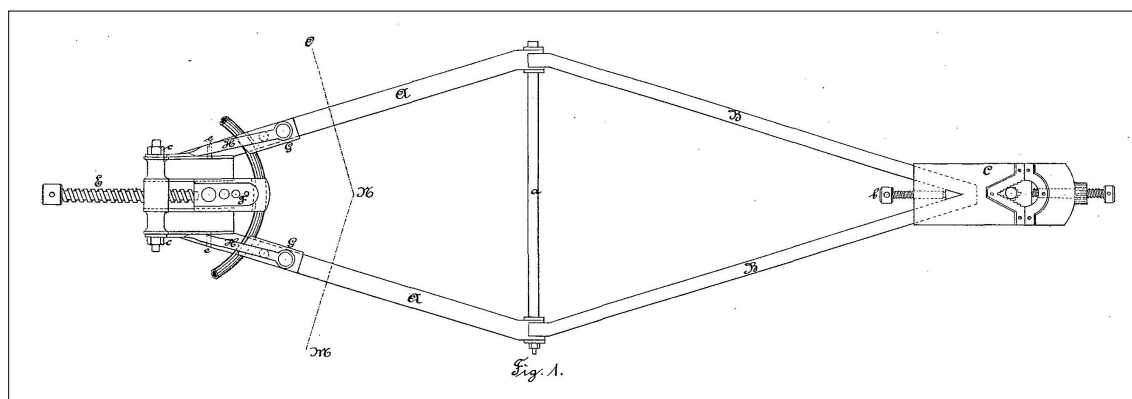
Zum Rohrabschneiden und Gewindeschneiden spannt man ein Rohr in den Rohrschraubstock **C**, stellt sich mit je einem Fusse auf die Schenkel **A** und hält so das Werkzeug durch das eigene Gewicht fest.

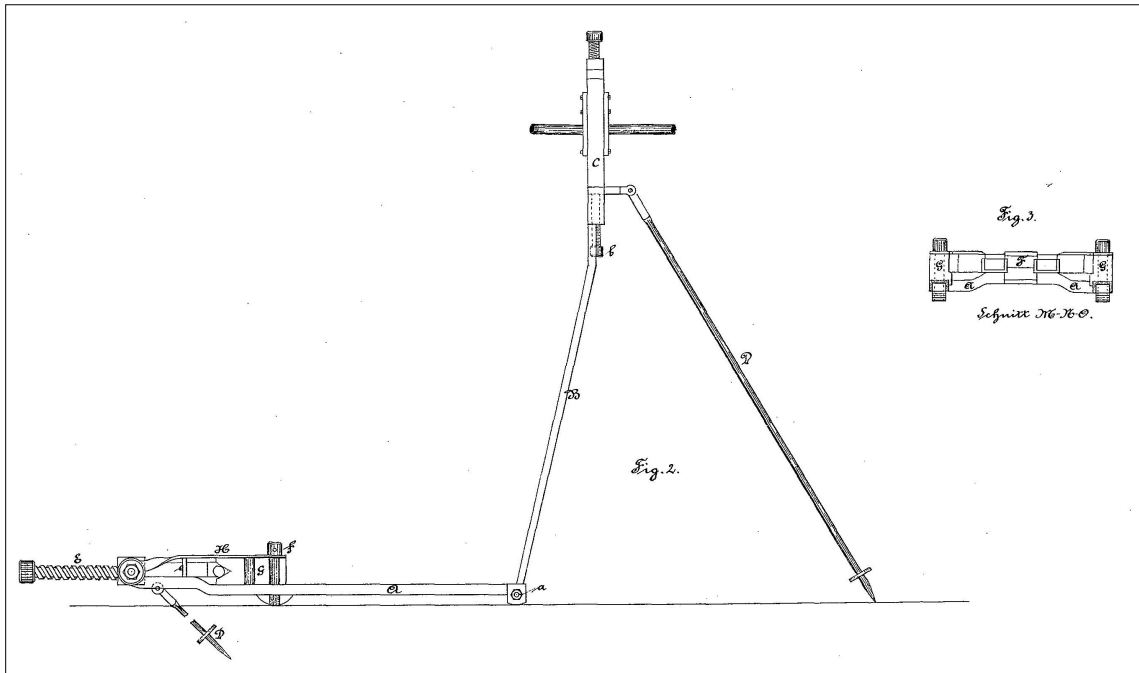
Zum Rohrbiegen befindet sich am Scheitel des Winkels **A** eine Schraube **E**, welche auf das Gleitstück **F** drückt, Fig. 1, und an jedem Schenkel **A** ein Stützen **G**, welcher zwischen dem Schenkel **A** und dem Zuggelenk **H** entsprechend befestigt ist. Legt man zwischen Gleitstück **F** und Stützen **G** ein Eisenrohr und drückt mittelst Schraube **E** das Gleitstück **F** vorwärts, so kann man dadurch dem Rohre jede beliebige Biegung geben.

Ferner befinden sich in dem Gleitstück **F** verschiedene Bohrungen, in welche sich Eisenrohre einschrauben lassen, welche man alsdann umbiegt, um Biegungen zu erhalten, welche am Ende der Rohre sich befinden (Ersatz für Kniestücke).

Will man die Biegungen der Rohre nicht auf der Erde gebückt ausführen, so löse man die Schraube **b** und entferne die Stütze **D**. Man lege alsdann den Winkel **B** auf die Erde, stecke die Stütze **D** in eine Nuth der Mutterschraube **E**, wodurch man dann den Winkel **A** in jede gewünschte Stellung bringen kann.

Löst man die Schrauben **a b f** und die Muttern **c**, so lässt sich das Werkzeug in einzelne Theile zerlegen und leicht verpacken.





Corresponding patent

LU