

GODCHAUX frères & Cie

Guetschlick GODCHAUX (1798 - 1873)

Samson GODCHAUX (1811 - 1887)

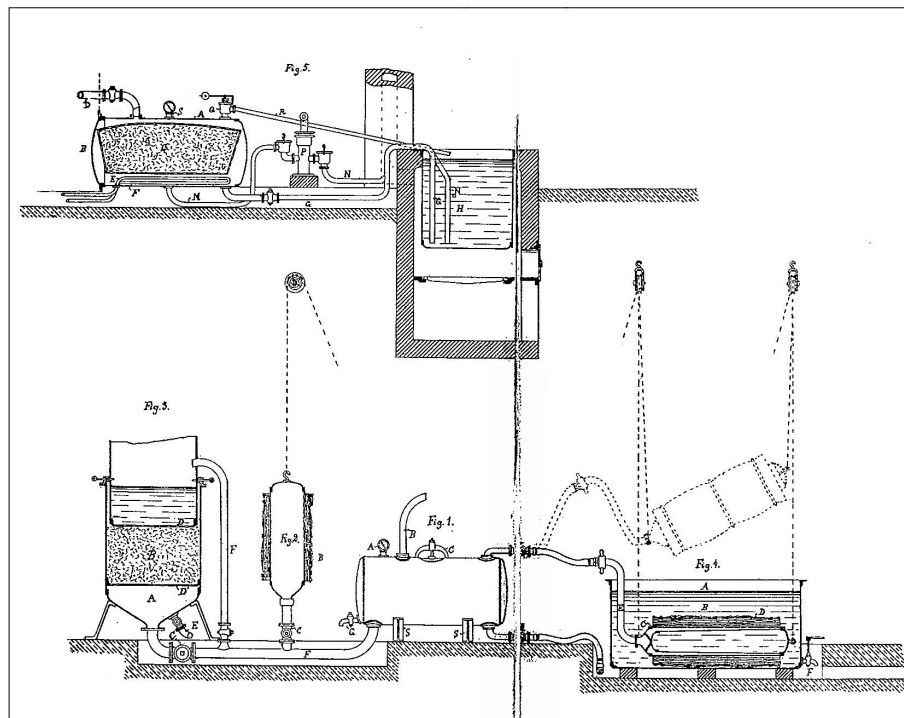
Schleifmühl

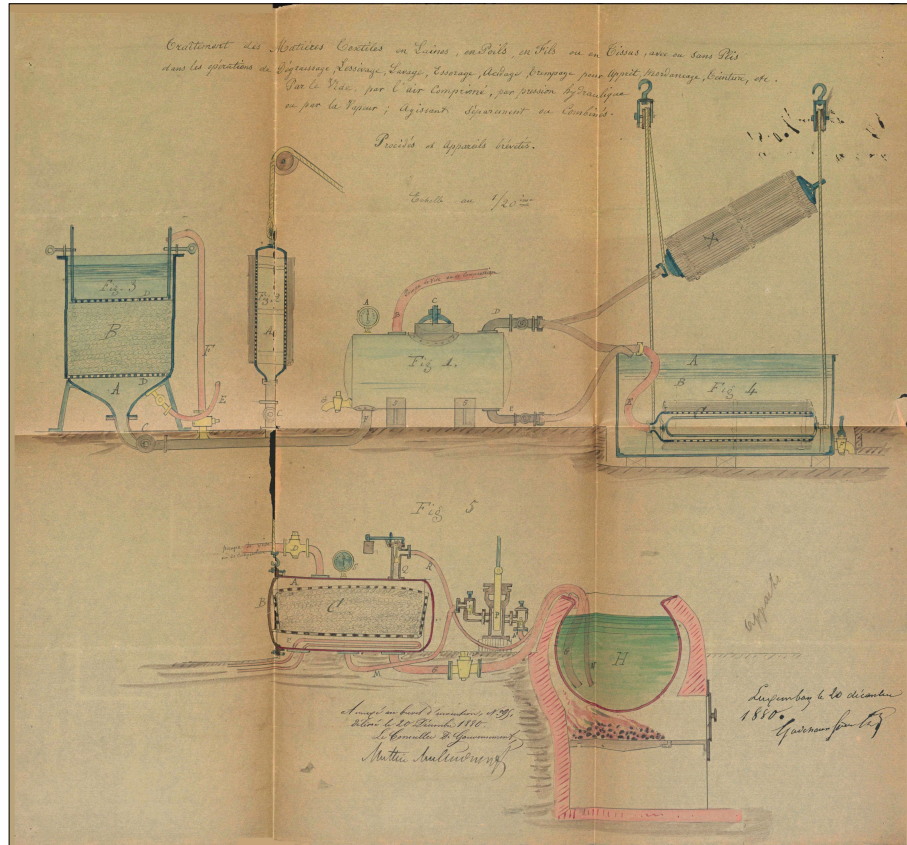
Patents (details)

1 - Behandlung der Textilstoffe in roher oder verarbeiteter Form beim Entfetten, Beizen, Färben etc. durch das Vacuum, durch Luft-, Dampf- oder Wasserdruck, in getrennter oder combinirter Wirkung.

DE patent	15152
Application date	21 January 1881
Patent owner	GODCHAUX frères & Cie
Inventor	QUIDET Léon (Elbeuf FR)

Das Verfahren, Textilstoffe in jeglicher Form behufs Entfettens, Entseifens, Waschens u. s. w. in der Weise zu behandeln, dass man sie in Bädern oder auch in der freien Luft, auf durchlöchernten Hohlkörpern oder auch auf oder unter oder zwischen Sieben oder durchlöchernten Platten jeglicher Form so anbringt, dass ein innerhalb der Hohlkörper oder über oder unter den Sieben oder Platten hergestelltes Vacuum oder comprimirte Luft die die Textilstoffe umgebenden Bäder oder die atmosphärische Luft nöthigt, jene Stoffe energischen durchdringen und so eine Entfettung bezw. Reinigung derselben zu bewirken.





Drawing from patent LU95

Corresponding patents:

DE, LU