

EPPING Maurice

(1874 -)

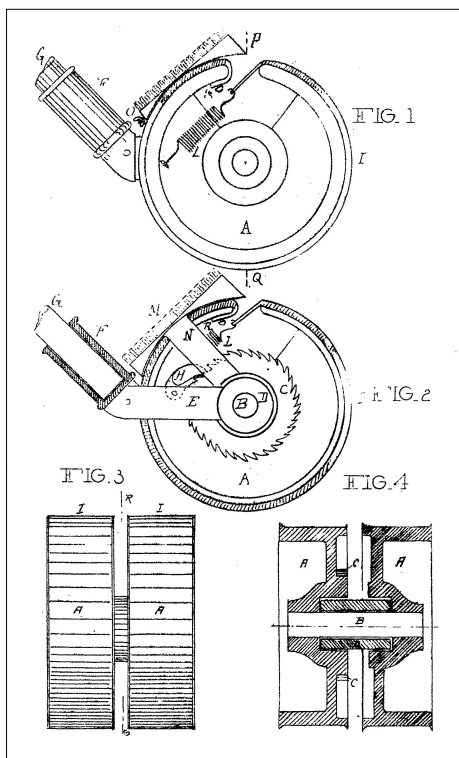
Ribnitz/Mecklenburg (DE)

Patents (details)

1 - Appareil à racler et cirer les parquets

FR patent	663840
Application date	12 November 1928

Appareil pour racler les parquets, caractérisé par la disposition de lames d'acier affûtées sur des bandes en cuir ou de cardes, affûtées latéralement, montées sur tissu vulcanisé, ces bandes mobiles et interchangeable fixées sur des roues par crochet et ressort, ces roues libres à l'avancement et bloquées automatiquement au retrait, par un cliquet agissant sur une roue dentée, logée sur l'une ou l'autre des roues; l'appareil pouvant de plus être muni d'une brosse amovible à cirer ensuite ces parquets raclés et nettoyés, cette brosse, fixée sur l'axe de l'appareil par un support approprié, étant relevée durant le raclage et serrée dans sa position de travail par un écrou à ailes.



Corresponding patent:

LU